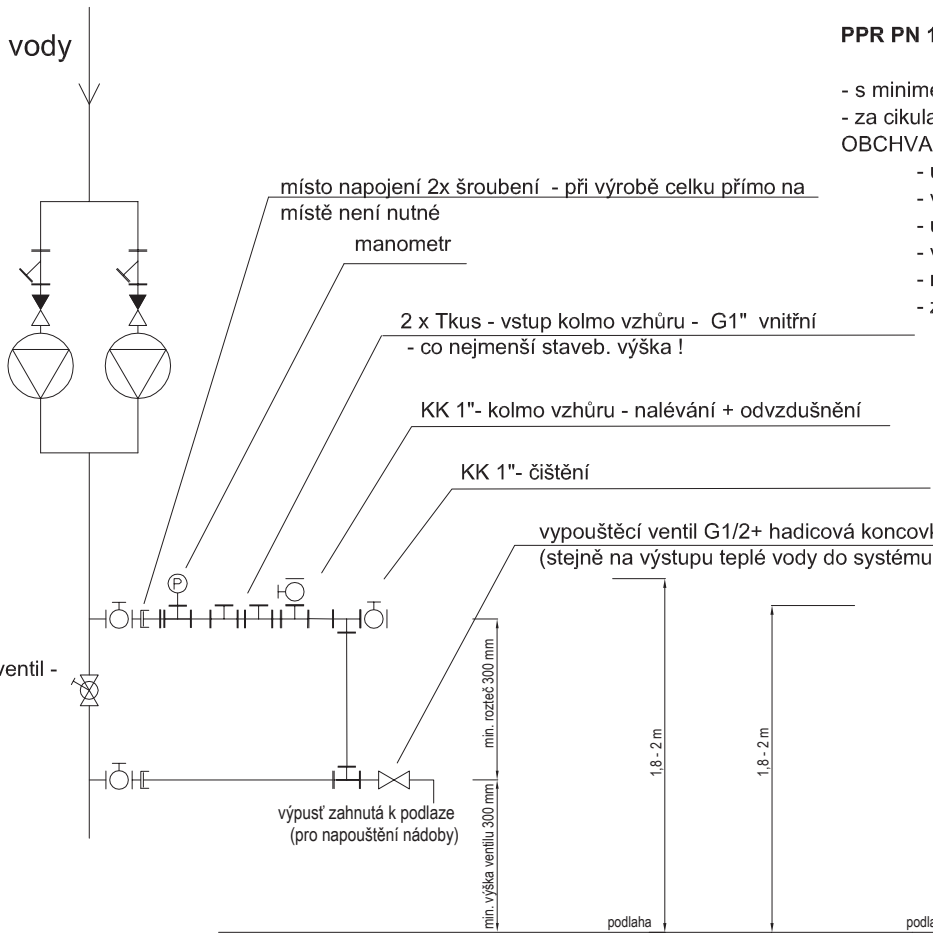


cirkulace teplé vody (PWH-C)

směr proudu vody



Vyvažovací nebo šikmý ventil - ne KK ! (přiškrcení)

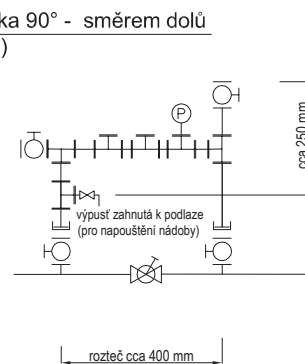
na svislém potrubí

PPR PN 16, MIN DN 32 (např PPR 50x8,3 PN 20)

- s minimem kovových částí
- za cirkulačním čerpadlem

OBCHVAT JE:

- uzavíratelný
- vypustitelný
- umožňuje jednorázové ruční nalití
- vzorkovací ventil
- manometr v uzavíratelné části
- z boku KK pro případné vyčištění min 1"



na vodorovném potrubí

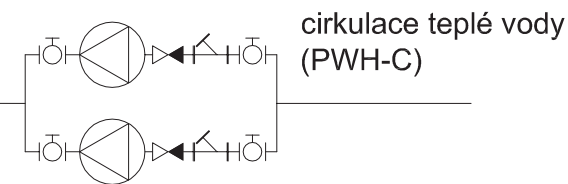
Detail dávkovacího místa na cirkulaci teplé vody před ohřevem - schema

Lubor Pospíchal-DEZINFEX s.r.o.



Digitální dávkování dezinfekce  
Speciální ochranná dezinfekce teplé vody  
**+420 722 938 722** [dezinfex.cz](http://dezinfex.cz)

směr proudu vody



cirkulace teplé vody (PWH-C)